

Nr kat. C-257

PRZEZNACZENIE

Zaczepek kulowy **C-257** jest przeznaczony do holowania przyczepy. Zaczepek ten posiada aktualne Świadectwo Homologacji uprawniające do oznaczenia wyrobu znakiem homologacji **E20**.

WARUNKI MONTAŻU

Zaczepek kulowy **C-257** może być używany i eksploatowany w samochodzie o właściwym stanie technicznym elementów nadwozia. Zaczepek musi być zamontowany i eksploatowany w samochodzie zgodnie z niniejszą instrukcją.

Wszystkie śruby i nakrętki występujące w zaczepek kulowym muszą być dokręcone odpowiednim momentem obrotowym (Mo) o wartościach podanych w poniższej tabeli (dla śrub w klasie 8.8):

M8	-	25 (Nm)	M12	-	85 (Nm)
M10	-	50 (Nm)	M16	-	200 (Nm)

WARUNKI EKSPLOATACJI

Zaczepek kulowy **C-257** posiada tabliczkę znamionową określającą prawidłowe i bezpieczne obciążenie zaczepeku, tj.:

Typ: C-257 A50-X E20 55R-01 4226 D = 6,7 kN S = 75 kg R = 1200 kg	Numer katalogowy zaczepeku kulowego Klasa zaczepeku kulowego (urządzenia sprzęgającego) Nr świadectwa Homologacji zaczepeku kulowego Teoretyczna siła odniesienia działająca na zaczepek kulowy Max. dopuszczalne obciążenie pionowe kuli zaczepeku Max. dopuszczalne obciążenie holowanej przyczepy
---	---

Siłę D wylicza się ze wzoru:

$$D = g \times \frac{T \times R}{T + R} \text{ kN}$$

T-technicznie dopuszczalna maksymalna masa, w tonach, pojazdu ciągnącego (także ciągników holujących) łącznie, jeśli występuje, z obciążeniem pionowym przyczepy z osią centralną.

R-technicznie dopuszczalna maksymalna masa, w tonach, przyczepy samochodowej z dyszlem ruchomym w płaszczyźnie pionowej lub naczepeku.

g- przyspieszenie ziemskie (przyjmowane jako 9,81 m/s²)

Podczas eksploatacji poszczególne elementy zaczepeku kulowego powinny być utrzymane w należytych stanie technicznym i zabezpieczone przed działaniem korozji. W czasie holowania przyczepa musi być złączona dodatkowym elastycznym złączem o odpowiedniej wytrzymałości (linka, łańcuch). W czasie eksploatacji zaczepeku kulowego należy okresowo sprawdzać połączenia śrubowe, a w przypadku poluzowania nakrętek należy je dokręcić.

MONTAŻ

Zaczepek kulowy **C-257** składa się z następujących elementów:

- | | | | | |
|---------------------------------|----------|-------------------------------|--------------|----------|
| 1. Korpus | - 1 szt. | 11. Śruba M10x120 | (PN/M-82101) | - 4 szt. |
| 2. Kula | - 1 szt. | 12. Śruba M12x35 | (PN/M-82105) | - 4 szt. |
| 3. Uchwyt gniazda elektrycznego | - 1 szt. | 13. Śruba M12x70 | (PN/M-82101) | - 2 szt. |
| 4. Wspornik prawy | - 1 szt. | 14. Podkładka sprężysta Ø10,2 | | - 4 szt. |
| 5. Wspornik lewy | - 1 szt. | 15. Podkładka sprężysta Ø12,2 | | - 6 szt. |
| 6. Wzmocnienie prawe | - 1 szt. | 16. Podkładka okrągła Ø10,5 | | - 4 szt. |
| 7. Wzmocnienie lewe | - 1 szt. | 17. Podkładka okrągła Ø13,0 | | - 6 szt. |
| 8. Tulejka Ø25/Ø15x69 | - 1 szt. | 18. Nakrętka M10 | | - 4 szt. |
| 9. Tulejka Ø25/Ø15x77 | - 2 szt. | 19. Nakrętka M12 | | - 4 szt. |
| 10. Tulejka Ø25/Ø15x79 | - 1 szt. | | | |

W celu zamontowania zaczepeku kulowego należy przestrzegać poniższego opisu:

1. Montaż zaczepeku nie wymaga demontażu zderzaka tylnego samochodu wymaga natomiast jego podcięcia.

30.10.2015.

Nr kat. C-257

2. Opróżnić podłogę bagażnika (zdemontować w bagażniku tylne panele oraz poluzować boczne panele).
3. Od dołu samochodu odkręcić filtr.
4. Zdemontować uchwyt holowniczy (nie będzie ponownie montowany).
5. Wykonać podcięcie w środkowej części zderzaka od spodu (~55x45mm).
6. Wywiercić otwór Ø11 w podłodze bagażnika w punkcie A prowadząc wiertło poprzez otwór od spodu podłużnicy.
7. Umieścić w bagażniku wzmocnienie lewe (7) na otworze A i wywiercić otwór Ø11 w punkcie B (rys. 1).
8. Umieścić w bagażniku wzmocnienie prawe (6) i wywiercić otwory Ø11 w punktach (C, D) (rys.2).
9. Powiększyć otwory (A, B, C, D) tylko od strony bagażnika do Ø30.
10. Zdjąć nadatki masy tłumiącej w miejscu styku z elementami zaczepeku.
11. Od strony bagażnika w otwory A, B, C, D wsunąć tulejki dystansowe (8, 9, 10) według schematu, przyłożyć wzmocnienia (6, 7) wraz z trzema śrubami M10x120 (11).
12. Od spodu prawej podłużnicy przyłożyć wspornik prawy(4) i skrócić w punkcie C śrubą M10x120 (11) wraz z podkładką okrągłą Ø10,5 (16), sprężystą Ø10,2 (14) i nakrętką M10 (18) oraz skrócić w punkcie D śrubą M10x120 (11) wraz z podkładką okrągłą Ø10,5 (16), sprężystą Ø10,2 (14) i nakrętką M10 (18).
13. Od spodu lewej podłużnicy przyłożyć wspornik lewy (5) i skrócić śrubami M10x120 (11) wraz z podkładkami okrągłymi Ø10,5 (16), sprężystymi Ø10,2 (14) i nakrętkami M10 (18).
14. Pomiedzy wsporniki (4, 5) wsunąć korpus (1) i skrócić śrubami M12x35 (12) wraz z podkładkami okrągłymi Ø13,0 (17), sprężystymi Ø12,2 (15) i nakrętkami M12 (19).
15. Do korpusu (1) dokręcić kulę (2) i uchwyt gniazda elektrycznego (3) śrubami M12x70 (13) wraz z podkładkami okrągłymi Ø13,0 (17), sprężystymi Ø12,2 (15) i nakrętkami M12 (19).
16. Dokręcić filtr i zamontować ponownie to co zostało usunięte z bagażnika.

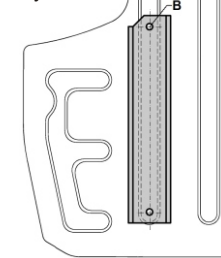
Przestrzeganie niniejszej instrukcji zapewnia prawidłowy montaż i eksploatację zaczepeku kulowego C-257.

Po zamontowaniu zaczepeku kulowego **C-257** należy uzyskać wpis w dowodzie rejestracyjnym pojazdu.

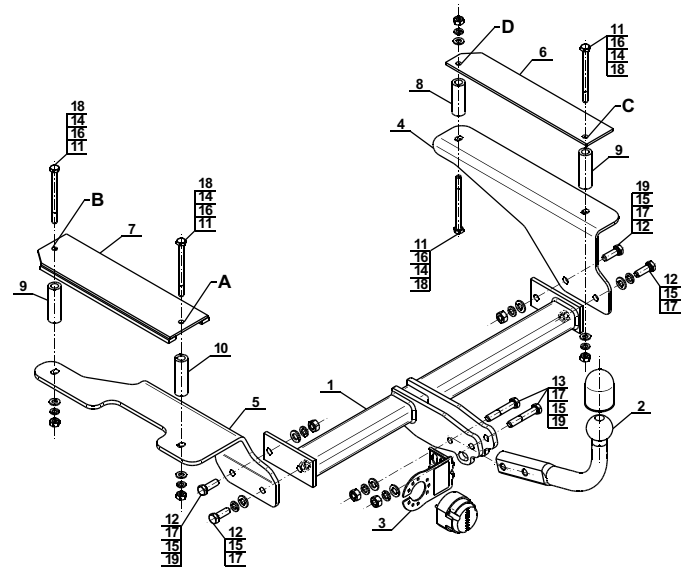
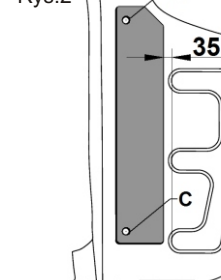
UWAGA: Sprawdzać połączenia śrubowe po przejechaniu 1000 km. Kulę zawsze utrzymywać w czystości i smarować smarem stałym. Stosować osłonę kuli. Wszystkie uszkodzenia mechaniczne zaczepeku kulowego **C-257** wykluczają dalszą jego eksploatację. Uszkodzony zaczepek **nie może być naprawiany**. W przypadku nie przestrzegania opisanego sposobu montażu lub niewłaściwego jego użytkowania producent **nie ponosi odpowiedzialności** za powstałe szkody.

SCHEMAT MONTAŻU:

Rys.1



Rys.2



UWAGA:

Cena zaczepeku kulowego nie obejmuje wiązki elektrycznej.

Nr kat. C-257

Cat. No.C-257

DESTINATION

Tow bar **C-257** is designed for towing a trailer. This ball hook has a current certification of approval authorizing the product with **E20** certification sign.

FITTING CONDITIONS

Tow bar **C-257** can be used and operated in a car with proper technical conditions of body elements. Those parts cannot be mechanically damaged. The ball hook has to be installed and operated in a car according to this instruction. All bolts and nuts in ball hook have to be screwed down with proper torque (Mo). Torque values are given below:

M8	-	25 (Nm)	M12	-	85 (Nm)
M10	-	50 (Nm)	M16	-	200 (Nm)

OPERATION CONDITIONS

The tow bar **C-257** has a rating plate describing correct and safe loads of the hook:

Typ: C-257 A50-X E20 55R-01 4226 D = 6,7 kN S = 75 kg R = 1200 kg	Tow bar catalogue number. Tow bar class (compressing device) Tow bar certification of approval number Teoretical related force working on a ball hook Max permissible vertical load of the hook ball Max permissible load of towing trailer
---	--

D - force is calculated using the following formula:

$$D = g \times \frac{T \times R}{T + R} \text{ kN}$$

T-technically permissible maximum mass in tonnes of the towing vehicle (also towing tractors) including, if necessary, the vertical load of a centrale axle trailer.

R-technically permissible maximum mass in tonnes of the full trailer with drawgal free to move in the vertical plane or of the semi-trailer.

g-acceleration due to gravity(assumed as 9,81 m/s²)

During operating individual elements of ball hook should be kept in a proper technical condition and protected from corrosion. The trailer must be linked with an elastic joint with proper durability (cord, chain) while towing. It is necessary to check periodically bolt joints during operating the ball hook. If screws are eased, it is necessary to screw them down.

FITTING

The tow bar **C-257** is made up of the following elements:

- | | | | |
|------------------------|------------|-------------------------|------------|
| 1. Towbar mainframe | - 1 piece | 11. Bolt M10x120 | - 4 pieces |
| 2. Tow ball | - 1 piece | 12. Bolt M12x35 | - 4 pieces |
| 3. Electrical socket | - 1 piece | 13. Bolt M12x70 | - 2 pieces |
| 4. Right support | - 1 piece | 14. Spring washer Ø10,2 | - 4 pieces |
| 5. Left support | - 1 piece | 15. Spring washer Ø12,2 | - 6 pieces |
| 6. Right strengthening | - 1 piece | 16. Round washer Ø10,5 | - 4 pieces |
| 7. Left strengthening | - 1 piece | 17. Round washer Ø13,0 | - 6 pieces |
| 8. Sleeve Ø25/Ø15x69 | - 1 piece | 18. Nut M10 | - 4 pieces |
| 9. Sleeve Ø25/Ø15x77 | - 2 pieces | 19. Nut M12 | - 4 pieces |
| 10. Sleeve Ø25/Ø15x79 | - 1 piece | | |

Please follow the installation fitting instruction below in order to ensure correct installation of the towbar:

30.10.2015.

Cat. No. C-257

1. Installation does not require removal of the rear bumper of the car while require its cutting.
2. Empty the trunk floor (remove the back panels and loosen the side panels).
3. From the bottom of the car, unscrew the filter.
4. Remove the towing handle (it will not be reused).
5. Make an undercut from the bottom in the middle part of the bumper (~55x45mm).
6. Drill the holes Ø11 in the trunk floor in point A through the of in the bottom of the stringer.
7. Place in the trunk the left strengthening (7) on the hole A and drill the hole Ø11 point B (fig. 1).
8. Place in the trunk the right strengthening (6) and drill the holes Ø11 in points C, D (fig. 2).
9. Enlarge the holes (A, B, C, D) just from the side of the trunk to Ø30.
10. Remove the allowances of the damping mass in contact place with elements of towbar.
11. From the side of the trunk slide the sleeves (8, 9, 10) according to the schema into the holes A, B, C, D, attach the strengthening (6, 7) with three bolts M10x120 (11).
12. Attach the right support (4) to the bottom of the sides of the stringers and screw in point C using bolts M10x120 (11) with round washers Ø10,5 (16), spring washer Ø10,2 (14) and nuts M10 (18). Screw in point D using bolt M10x120 (11) with round washers Ø10,5 (16), spring washer Ø10,2 (14) and nuts M10 (18).
13. Attach the left support (5) to the bottom side of the left stringers and screw using bolts M10x120 (11) with round washers Ø10,5 (16), spring washers Ø10,2 (14) and nuts M10 (18).
14. Between supports (4, 5) slide the towbar mainframe (1) and screw using bolts M12x35 (12), with round washers Ø13,0 (17), spring washers Ø12,2 (15) and nuts M12 (19).
15. Tighten the tow ball (2) and electrical plate (3) to the towbar mainframe (1) using bolts M12x70 (13) with round washers Ø13,0 (17), spring washers Ø12,2 (15) and nuts M12 (19).
16. Screw on the filter and install all removed elements.

Obeying this instruction assures correct montage and the C-257 tow bar operating.

After assembling of the tow bar **C-257** you have to get entry in cars registration book.

CAUTION:

Check if all bolts and nuts are correctly tightened after 1000km. Keep tow ball clean, grease and cased. All mechanical damages of tow bar excludes its further exploitation. Damaged ball hook **cannot be repaired**. In case of braking the rules of montage or unproper usage manufacturer **do not take responsibility** for arised damages.

MONTAGE DIAGRAM:

Fig.1

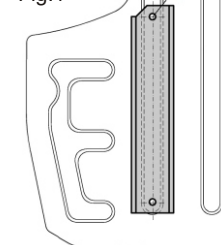
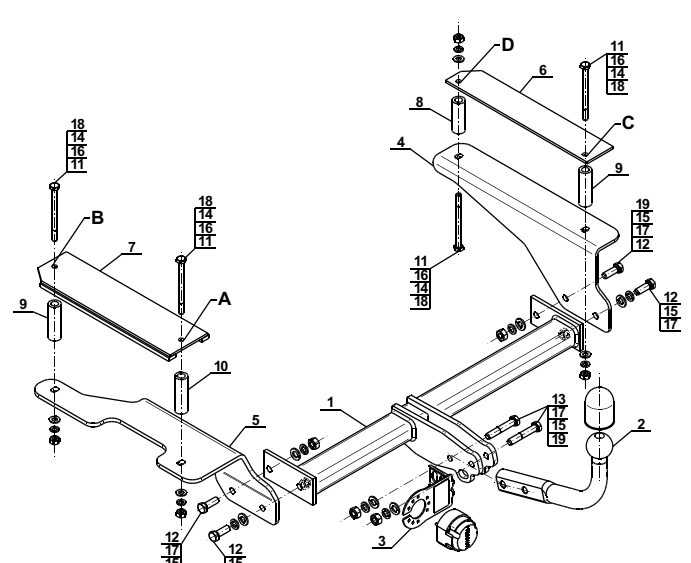
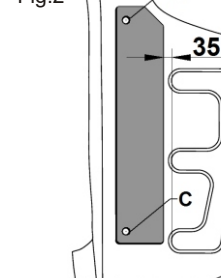


Fig.2



NOTE:

Bunch of wires is not included (in total price).

Cat. No. C-257

Katalognummer C-257

Verwendungsbereich

Vor der Montage einer Anhängerkupplung überprüfen Sie bitte in der Montageanleitung und im Fahrzeugschein, dass der Wagen zum Anhänger geeignet ist.

Die Anhängerkupplung **C-257** ist für das Ziehen eines Anhängers bestimmt. Die Anhängerkupplung besitzt das Prüfzeichen **E20**.

Vorbedingungen für die Montage der Anhängerkupplung

Die Anhängerkupplung **C-257** darf nur an Fahrzeugen montiert und genutzt werden, deren Karosserie in einem einwandfreien technischen Zustand ist. Die Anhängerkupplung darf nur entsprechend der folgenden Anleitungen montiert und genutzt werden.

Alle Schrauben und Muttern entsprechend dem in der folgenden Tabelle angegebenen Drehmoment (Mo) anziehen (das Drehmoment bezieht sich jeweils auf Schrauben der Festigkeitsklasse 8.8):

M8	-	25 (Nm)	M12	-	85 (Nm)
M10	-	50 (Nm)	M16	-	200 (Nm)

Nutzungsbedingungen

Die Anhängerkupplung **C-257** besitzt ein Typenschild, das die Parameter für eine ordnungsgemäße und sichere Belastung der Kupplung angibt:

Typ: C-257	Katalognummer von der Anhängerkupplung
A50-X	Kupplungsklasse
E20 55R-01 4226	Die Homologationsnummer der Anhängerkupplung
D = 6,7 kN	D-Wert
S = 75 kg	Stützlast
R = 1200 kg	Max. Anhängerlast

Der D-Wert wird nach folgender Formel berechnet:

$$D = g \times \frac{T \times R}{T + R} \text{ kN}$$

T- zulässiges Gesamtgewicht des Zugfahrzeugs (oder auch eines Schleppzuges) in Tonnen; einschließlich, falls gegeben, der senkrechten Achslast des Anhängers auf die Zentralachse

R- zulässiges Gesamtgewicht eines PKW-Anhängers mit einer in der Senkrechten beweglichen Deichsel oder eines Aufliegers (in Tonnen)

g- Erdbeschleunigung (9,81 m/s²).

Während der Nutzung sind die einzelnen Kupplungsteile in einem einwandfreien technischen Zustand zu halten und vor Korrosion zu schützen. Während des Schleppvorgangs ist der Anhänger zusätzlich mit einem Seil oder einer Kette von entsprechender Stärke mit dem Zugfahrzeug zu verbinden. Während der Nutzung der Anhängerkupplung sind von Zeit zu Zeit die Verschraubungen zu überprüfen und gegebenenfalls nachzuziehen.

Montageanleitung:

Die Anhängerkupplung **C-257** besteht aus :

1. Gestell	- 1 Stück	11. Schraube M10x120	- 4 Stück
2. Kupplungskugel	- 1 Stück	12. Schraube M12x35	- 4 Stück
3. Steckdosenhalterung	- 1 Stück	13. Schraube M12x70	- 2 Stück
4. Rechte Stütze	- 1 Stück	14. Federring Ø10,2	- 4 Stück
5. Linke Stütze	- 1 Stück	15. Federring Ø12,2	- 6 Stück
6. Rechte Verstärkung	- 1 Stück	16. Rundunterlegscheibe Ø10,5	- 4 Stück
7. Linke Verstärkung	- 1 Stück	17. Rundunterlegscheibe Ø13,0	- 6 Stück
8. Distanzhülse Ø25/Ø15x69	- 1 Stück	18. Mutter M10	- 4 Stück
9. Distanzhülse Ø25/Ø15x77	- 2 Stück	19. Mutter M12	- 4 Stück
10. Distanzhülse Ø25/Ø15x79	- 1 Stück		

Um die Anhängerkupplung C-257 richtig zu montieren ist folgende Beschreibung einzuhalten:

- Die Montage der Anhängerkupplung erfordert keine Demontage, sondern erfordert einen Anschnitt der hinteren Stoßstange.

- Den Kofferraumboden ausleeren (die hinteren Paneele im Kofferraum demontieren und Seitenpaneele lockern).
- Von unten des Fahrzeuges den Filter abschrauben.
- Den Abschleppgriff demontieren (er wird nicht wieder montiert).
- Im mittleren Teil der Stoßstange von unten einen Anschnitt (~55x45mm) durchführen.
- Im Kofferraumboden im Punkt A die Öffnung Ø11 ausbohren (den Bohrer durch die Öffnung von der Unterseite der Längsträger führen).
- Linke Verstärkung (7) im Kofferraum an Öffnung A anlegen und die Öffnung Ø11 im Punkt B (Zchg. 1) ausbohren.
- Rechte Verstärkung (6) im Kofferraum anlegen und die Öffnungen Ø11 in den Punkten (C, D) (Zchg. 2) ausbohren.
- Die Öffnungen (A, B, C, D) nur von der Kofferraumseite auf Ø30 vergrößern.
- Das Übermaß der Dichtungsmasse an der Berührungsstelle mit den Elementen der Anhängerkupplung entfernen.
- Von der Kofferraumseite in die Öffnungen A, B, C, D die Distanzhülsen (8, 9, 10) nach Schema einschieben, die Verstärkungen (6, 7) mit drei Schrauben M12x120 (11) anlegen.
- Rechte Stütze (4) von der Unterseite der rechten Längsträger anlegen und im Punkt C mit der Schraube M10x120 (11), der Rundunterlegscheibe Ø10,5 (16), dem Federring Ø10,2 (14) und der Mutter M10 (18) anschrauben und im Punkt D mit der Schraube M10x120 (11), der Rundunterlegscheibe Ø10,5 (16), dem Federring Ø10,2 (14) und der Mutter M10 (18) anschrauben.
- Linke Stütze (5) von der Unterseite der linken Längsträger anlegen und mit den Schrauben M10x120 (11), den Rundunterlegscheiben Ø10,5 (16), den Federringen Ø10,2 (14) und den Muttern M10 (18) anschrauben.
- Zwischen die montierten Stützen (4, 5) das Gestell (1) einschieben und mit den Schrauben M12x35 (12), den Rundunterlegscheiben Ø13,0 (17), den Federringen Ø12,2 (15) und den Muttern M12 (19) anschrauben.
- An das Gestell (1) die Kupplungskugel (2) und die Steckdosenhalterung (3) mit den Schrauben M12x70 (13), den Rundunterlegscheiben Ø13,0 (17), den Federringen Ø12,2 (15) und den Muttern M12 (19) anschrauben.
- Den Filter anschrauben und alle Elemente im Kofferraum wieder montieren.

Die Einhaltung vorliegender Gebrauchsanleitung versichert richtige Montage Und Nutzung der Anhängerkupplung C-257.

Montage der Anhängerkupplung **C-257** soll ins Fahrzeugschein eingetragen werden.

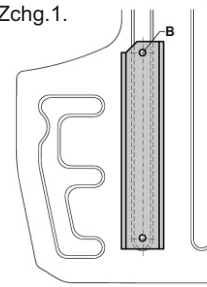
Achtung: Nach 1000 km sind die Schraubverbindungen nachzuprüfen. Die Kugel ist sauber einzuhalten und mit Schmierfett einzuschmieren. Eine Kugelschutz ist zu verwenden.

Alle mechanischen Beschädigungen der Anhängerkupplung **C-257** schließen weitere Nutzung aus.

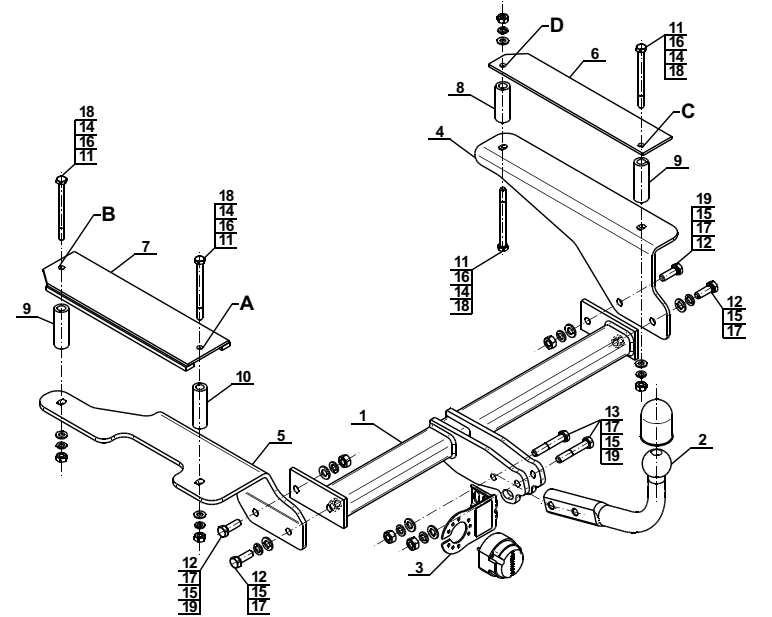
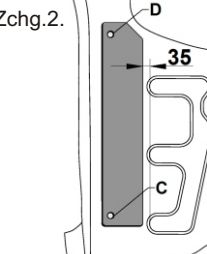
Die beschädigte Anhängerkupplung ist nicht reparierbar. Sollte die Art der Montage nicht eingehalten oder falsch genutzt werden, übernimmt der Hersteller keine Verantwortung für entstandenen Schaden.

Montageschema:

Zchg.1.



Zchg.2.



Achtung: Im Preis der Anhängerkupplung ist kein Elektrosatz enthalten.

Die Anhängerkupplung muss nicht beim TÜV vorgeführt werden, da diese mit dem Zeichen E20 ausgezeichnet ist, es sei denn, dass aktuelle Vorschriften es anders bestimmen. Diese Montageanleitung dient als ABE und muss mit den Fahrzeugpapieren mitgeführt werden.